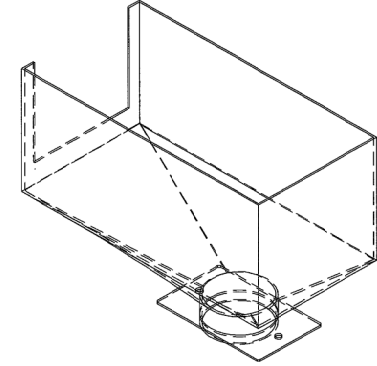
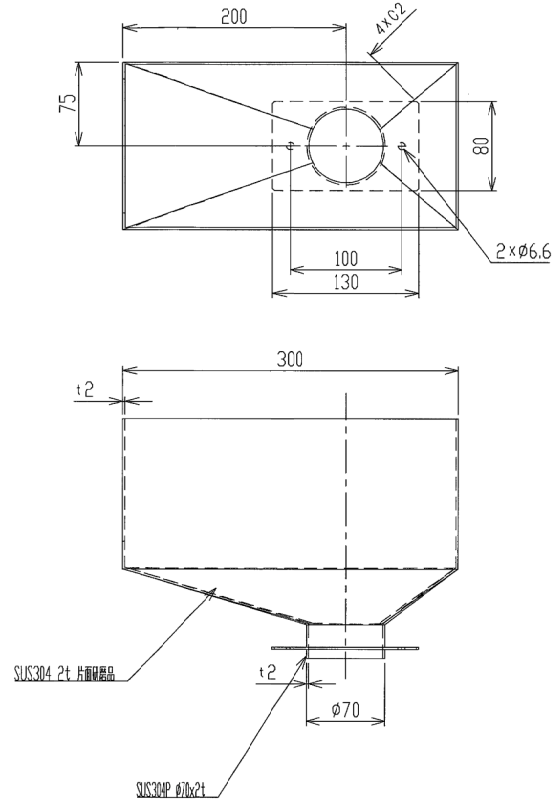
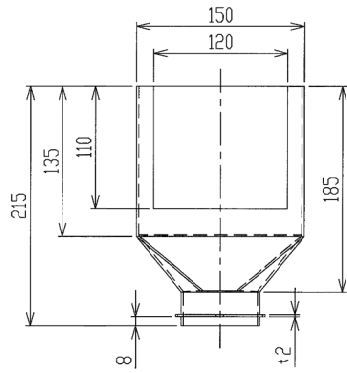


普通寸法公差 / Dimensional tolerance		
~ 4	0.1	16 ~ 63
1 ~ 16	0.2	63 ~
		0.5



- 1) 各部ハ溶接ノコト
- 2) 内面バフ研磨 有害ナビード残りナキノコト

全寸寸法公差ハ機械仕上げ後 / ALL DIMENSIONAL TOLERANCES SHALL BE APPLIED AFTER TREATMENT
 鋭角は半径R0.2 / ALL CORNERS SHALL BE CHAMFERED R0.2 EXCEPT WHERE NOTED

No.	変更日 / Date	変更記号 / Revision record	番号 / Sign No.	変更日 / Date	変更記号 / Revision record	番号 / Sign
□			□			
□			□			

三角法 / Third Angle Projection	尺度 / Scale	1/4	消耗品 / Spare part	<input checked="" type="checkbox"/> 100% <input type="checkbox"/> 25% <input type="checkbox"/> 6.3% <input type="checkbox"/> 0.5%
検図 / CHK.	製図 / DWG.		設計 / DESIGN	原図 / Original Dwg. Name
部品名 / Part name		hopper		原図番 / Original Dwg. No.
数量 / Quantity		1		担当 / Sign 胡俊偉
材料 / Material		SUS304		新図番 / New Dwg. Name
表面処理 / Surface treatment				新図番 / New Dwg. No.
熱処理 / Heat treatment				担当 / Sign