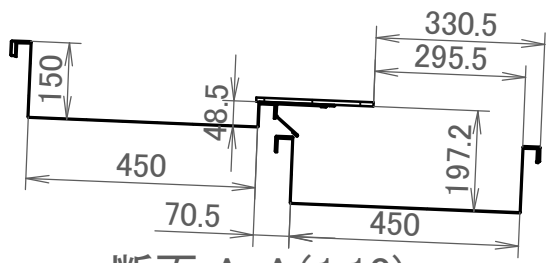
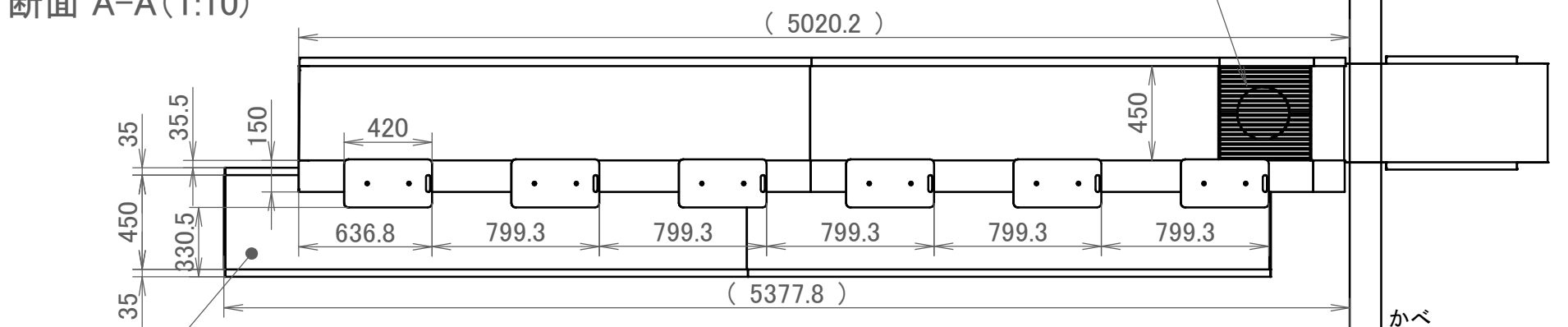


REVISION HISTORY			
REV	DESCRIPTION	DATE	APPROVED



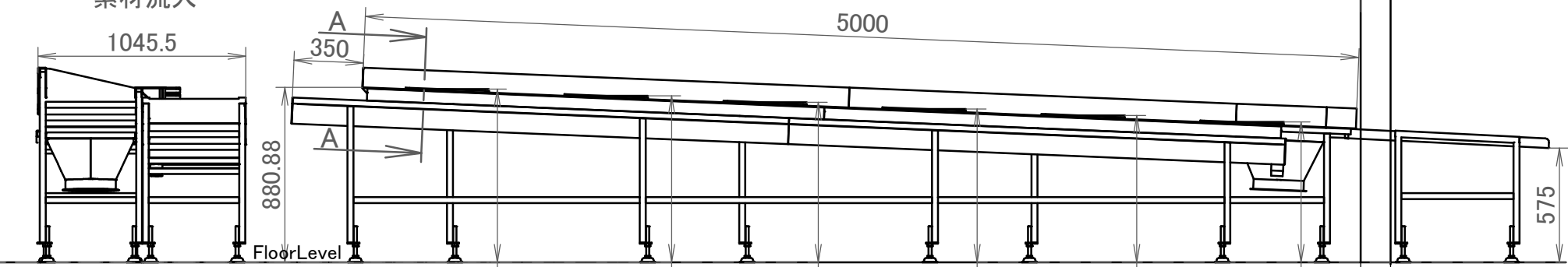
断面 A-A(1:10)

スノコ(着脱式)



素材流入

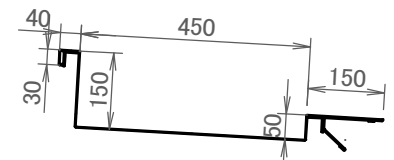
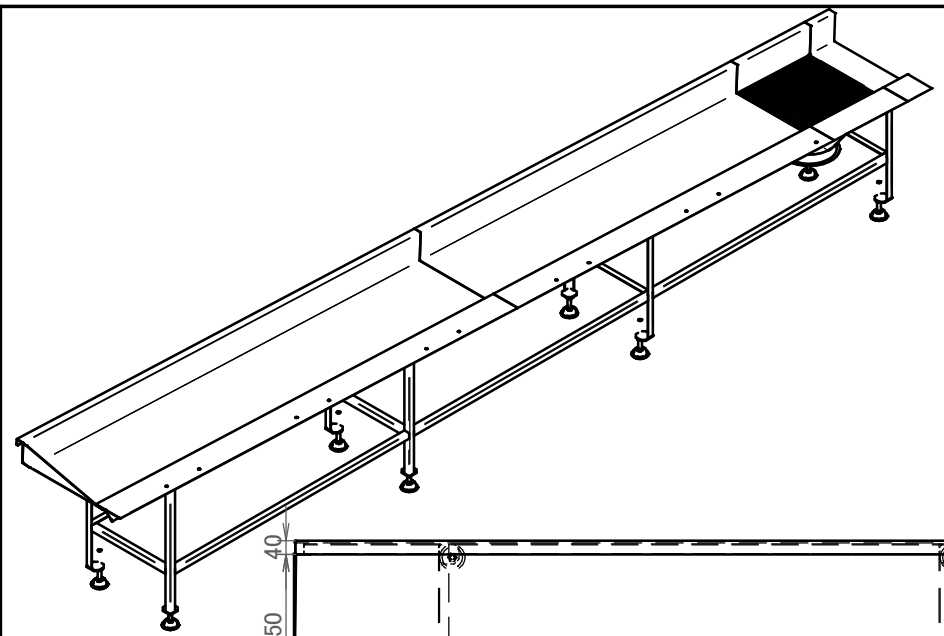
かべ



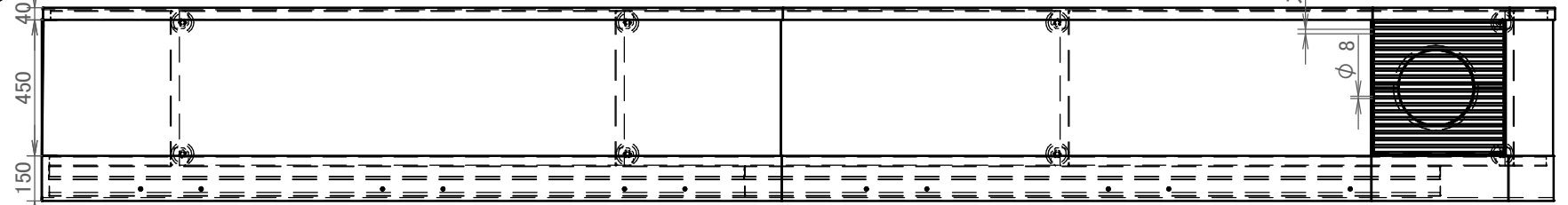
- 1面 872 以上
- 2面 839 以上
- 3面 806 以上
- 4面 773 以上
- 5面 740 以上
- 6面 706 以上

<b>みよし工業(有)</b>	SIZE A3	TITLE スベリ作業台全体図 Ver2	REV
	DWG NO		
	SCALE: 1:20	WEIGHT:	

REVISION HISTORY			
REV	DESCRIPTION	DATE	APPROVED

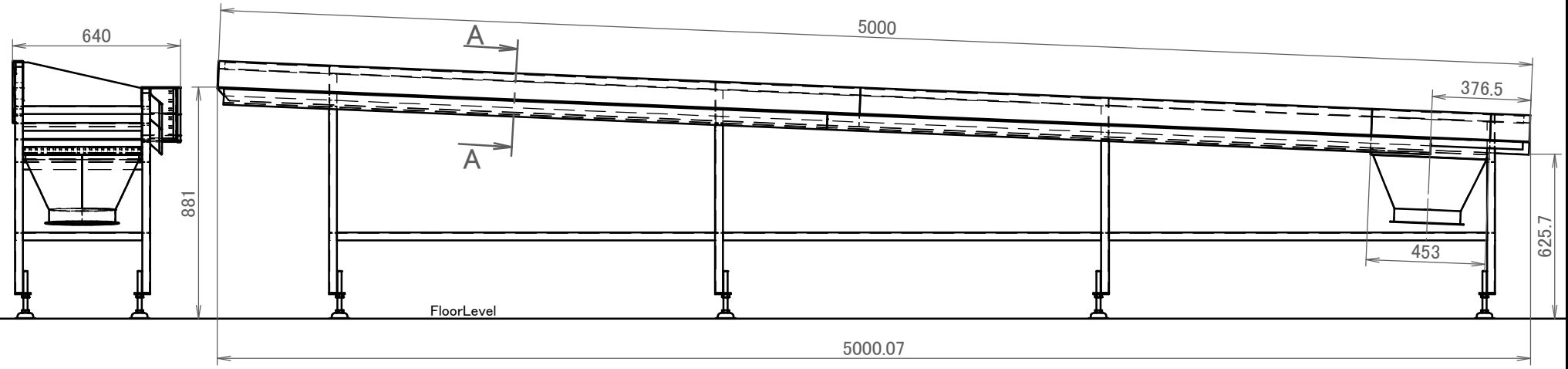


断面 A-A(1:10)



スノコ隙間 15

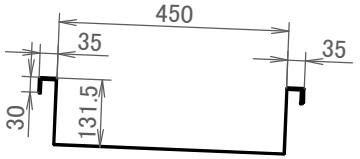
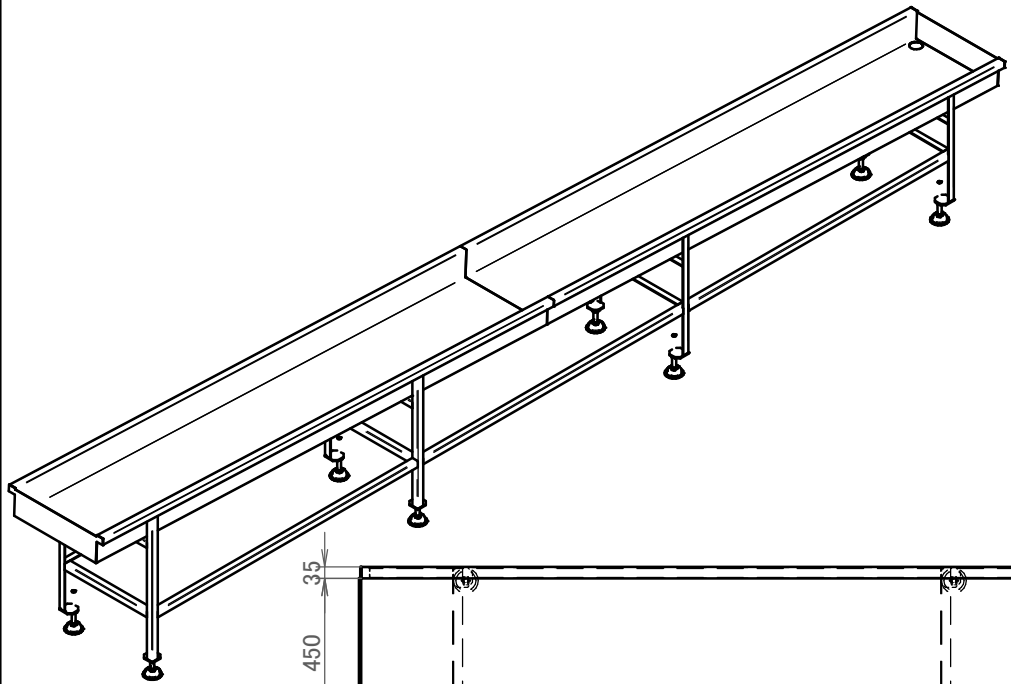
φ 8



FloorLevel

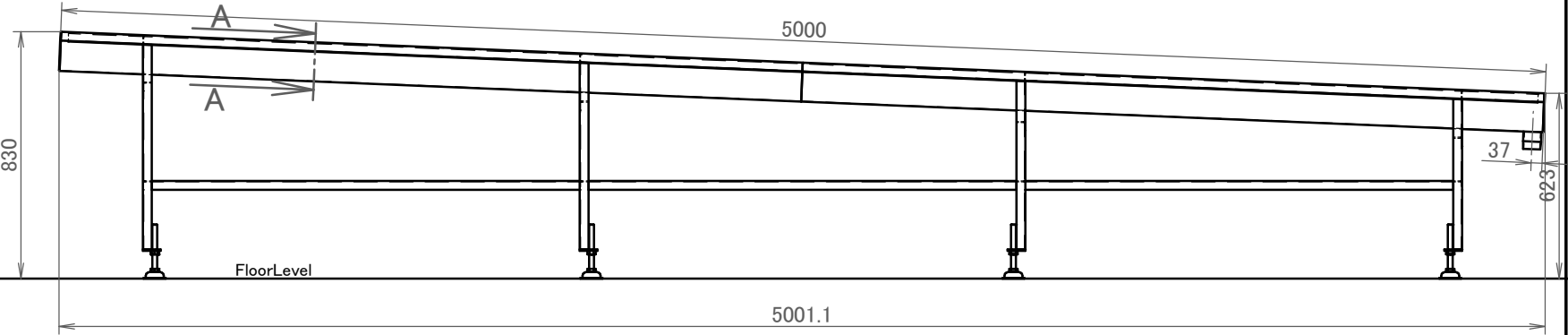
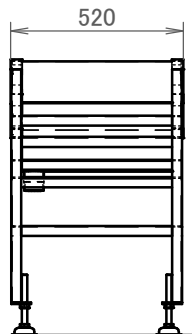
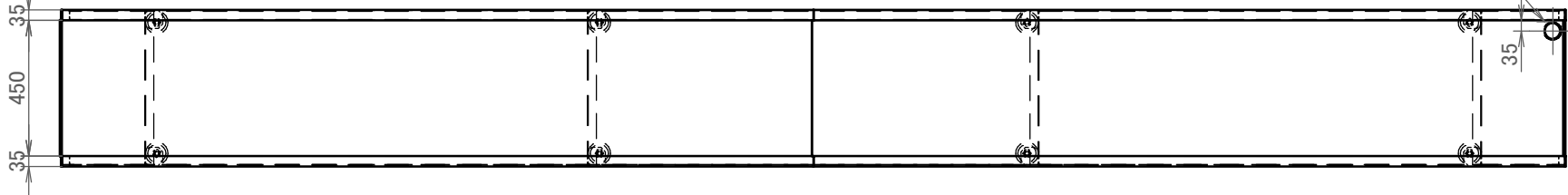
<b>みよし工業(有)</b>	SIZE A3	TITLE スベリ送り作業台 Assy Ver.2	REV
	DWG NO		
	SCALE: 1:15	WEIGHT:	

REVISION HISTORY			
REV	DESCRIPTION	DATE	APPROVED

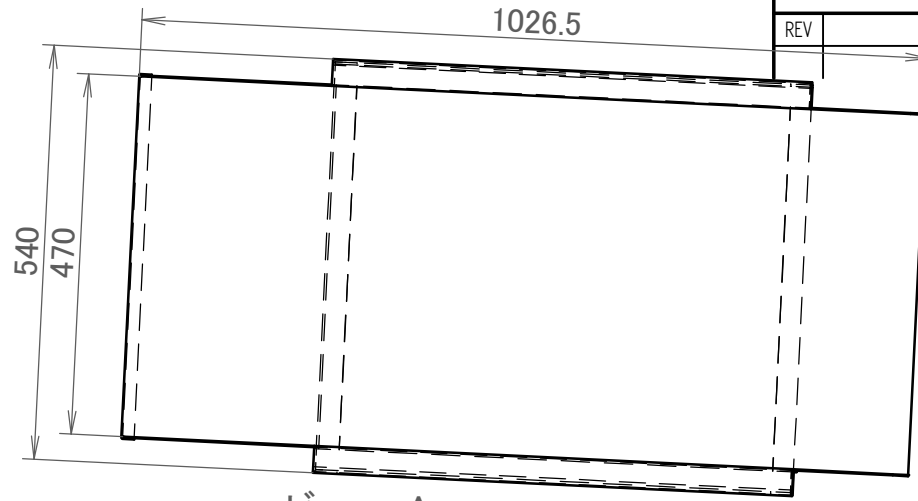
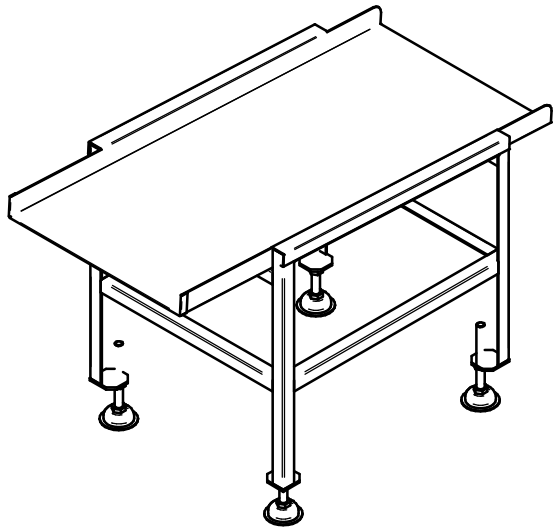


断面 A-A

2インチソケット(排水)

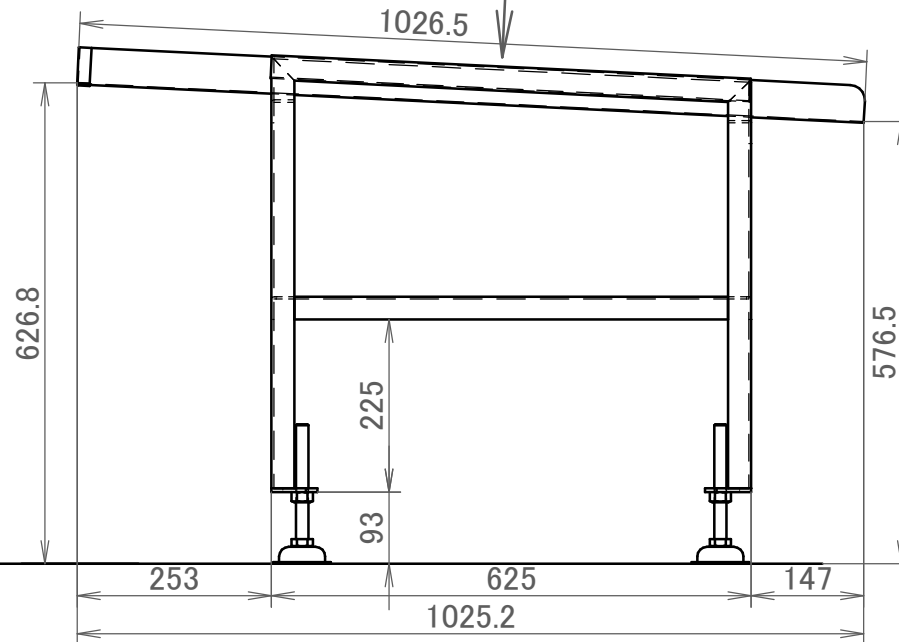
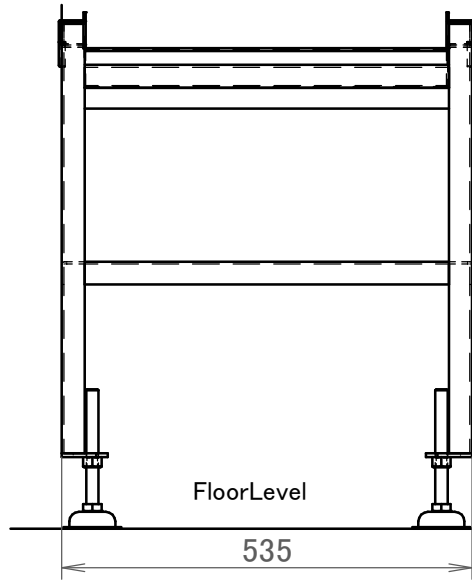


<b>みよし工業(有)</b>	SIZE	TITLE	REV
	A3	スベリ素材トヨ Assy	
	DWG NO		
SCALE: 1:15		WEIGHT:	



ビュー A

A



REVISION HISTORY			
REV	DESCRIPTION	DATE	APPROVED

<b>みよし工業(有)</b>	SIZE	TITLE	REV
	A3	スベリ受けトヨAssy Ver.2	
	DWG NO		
SCALE: 1:66	WEIGHT:		