

# 特殊配管



サニタリー配管メーカーの規格に無い形状や、国内製の装置と海外製の規格の異なる装置配管を一体で繋ぐ際に、規格品の様に滑らかに継手の製作が可能です。エビ管形状で製作した物や、配管内のセンサーがネックで、滞留や流体ロスがあった物の改善などに採用頂いております。

金型や、大掛かりな治具は必要無い工法な為、低コストで製作可能です。参考金額として資料に記載しておりますのでご覧ください。



エビ繋配管(エビ管)



特殊配管

写真の様にレギュレーサとエルボが一体になった形状はメーカー規格に無く、製作した場合は左の写真のエビ管で製作するのが一般的です。

エビ管は分割で繋いだ部分に滞留しやすい為、右の写真の特殊配管にする事で滞留を減らす事ができます。

## 特殊配管例： サニタリー配管 ヘルール継手

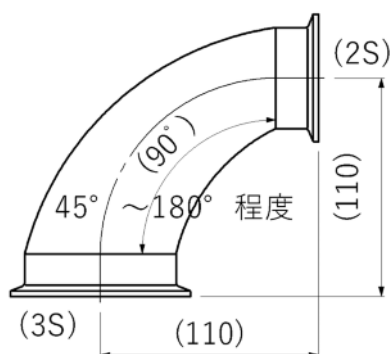
材質、形状の条件で製作可能範囲が変わりますので、お気軽にご相談下さい。  
参考金額は1個と10個製作の場合です。

仕様：1.5S(Φ38.1)～4S(Φ101.6)程度  
材質：SUS304、SUS316L、チタン  
板厚：t 0.8～t 1.5

### 角度付 レギュレーサ

1個：(¥52,000)  
10個：(¥25,000)×10

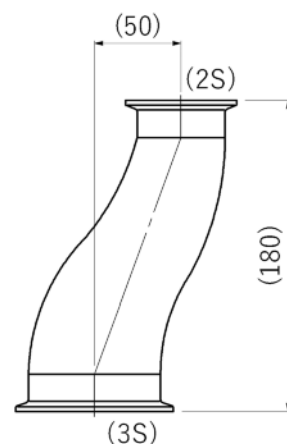
(SUS304 t 1.2 #400)  
寸法公差±1.0



### 偏芯 レギュレーサ

1個：(¥51,000)  
10個：(¥24,000)×10

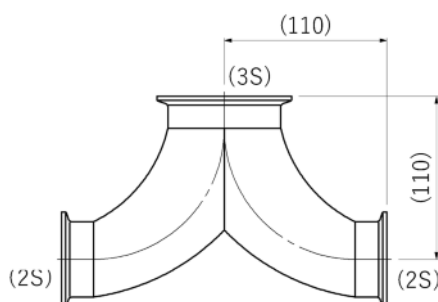
(SUS304 t 1.2 #400)  
寸法公差±1.0



### 多又 レギュレーサ

1個：(¥81,000)  
10個：(¥41,000)×10

(SUS304 t 1.2 #400) (2S)  
寸法公差±1.0



### 偏芯 投入口

1個：(¥65,000)  
10個：(¥45,000)×10

(SUS304 t 1.2 #400)  
寸法公差±1.0

